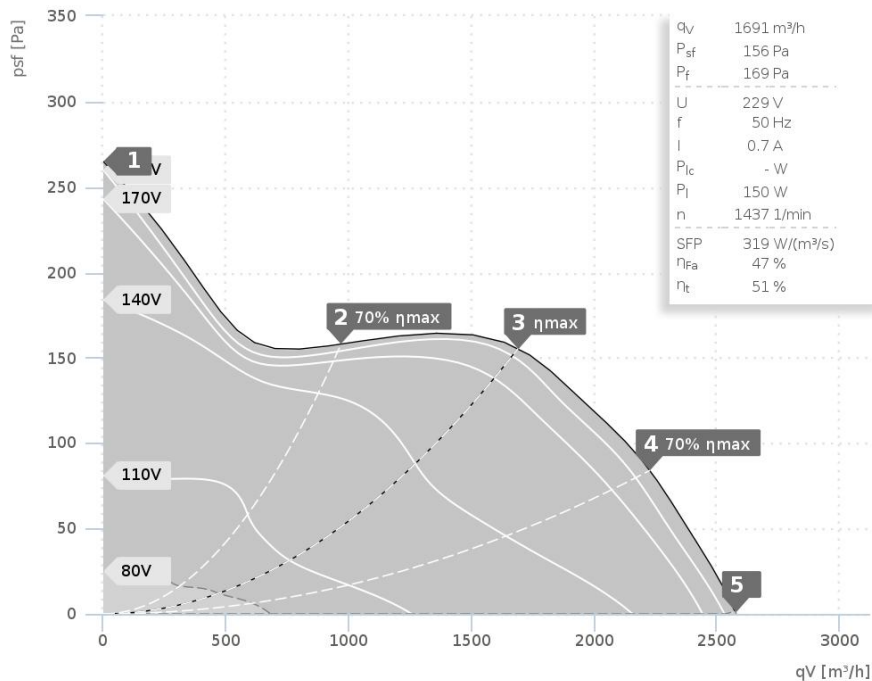


# KATALOGOVÝ LIST

**ruck**.eu  
VENTILATOREN

EL 355 E4 01 | 112369

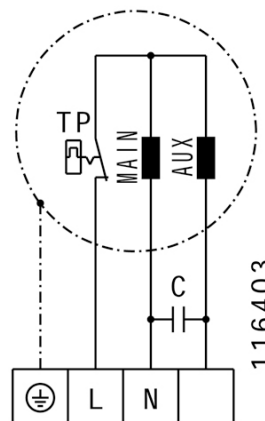
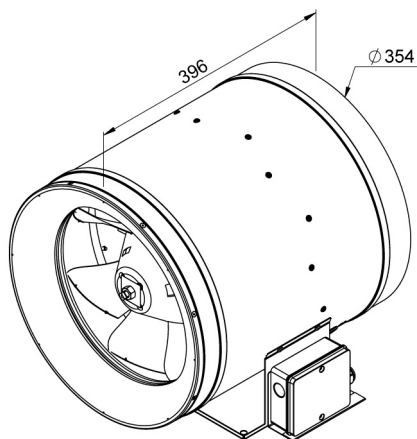


- Diagonal impeller with stator
- pozinkovaný kovový plášť
- rychlostně regulovatelný
- integrovaný termokontakt
- Včetně montážní konzole

Pracovní bod		1	2	3	4	5
Proud I	A	0,6	0,6	0,7	0,7	0,6
Příkon P <sub>1</sub>	W	142	126	150	151	140
Otáčky n	.1/min	1441	1455	1438	1437	1447
Hladina akustického tlaku sání L <sub>WA5</sub>	dB(A)	72	68	64	66	69
Hladina akustického tlaku výtlaku L <sub>WA6</sub>	dB(A)	76	70	67	69	71
Hladina akustického tlaku přes plášť L <sub>WA2</sub>	dB(A)	55	51	48	49	52

Akustický výkon (L <sub>W</sub> ) dB(A)		Střední oktaóvé pásmo								
		Σ	63	125	250	500	1k	2k	4k	8k
Sání	L <sub>WA5</sub>	64	-	44	55	58	60	57	55	44
Výtlak	L <sub>WA6</sub>	67	-	54	56	62	63	57	53	40
Plášť	L <sub>WA2</sub>	48	-	42	39	40	43	39	39	25

EL 355 E4 01   112369	
Napětí .	230 V 1~
Proud I max	1,0 A
Teplota okolí .	80 °C
Teplota media t <sub>M</sub>	80 °C
Řízení otáček	V
Ochrana motoru	TMI
Izolační třída	F
Váha	13,5 kg



116403